

# RC

## 1/10th SCALE R/C CAR BODY PARTS SET

Manufactured under license from NISSAN MOTOR CO., LTD.  
"MOTUL" is the trademark of Motul company.



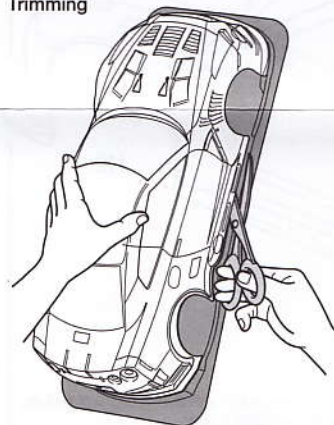
### 注意

- このキットは組み立てモデルです。作る前にかならず説明書を最後までお読みください。また、小学生などの低年齢の方が組み立てるときは、保護者の方もお読みください。
- 工具の使用には十分注意してください。特にニッパーやナイフなど刃物によるケガや事故に注意してください。
- 接着剤や塗料は、使用する前にそれぞれの注意書きをよく読み、指示に従って正しく使用してください。また、使用するときには室内の換気に十分注意してください。
- 小さなお子様のいる場所での作業はしないでください。工具にさわったり、小さなパーツの飲み込みや、ビニール袋をかぶつての窒息など危険な状況が考えられます。プラくずもきちんとかたづけしてください。

### CAUTION

- Read carefully and fully understand the instructions before commencing assembly.
- When assembling this kit, tools including knives are used. Extra care should be taken to avoid personal injury.
- Read and follow the instructions supplied with paints and/or cement, if used (not included in kit).
- Keep out of reach of small children. Children must not be allowed to put any parts in their mouths, or pull vinyl bags over their heads. Sensibly dispose of the leftover parts immediately.

### 《ボディの切り取り》 Trimming



★ハサミやカッターナイフで切り取ります。  
★Cut off using scissors or a modeling knife.

### 《塗装する前に》 Preparing body for painting

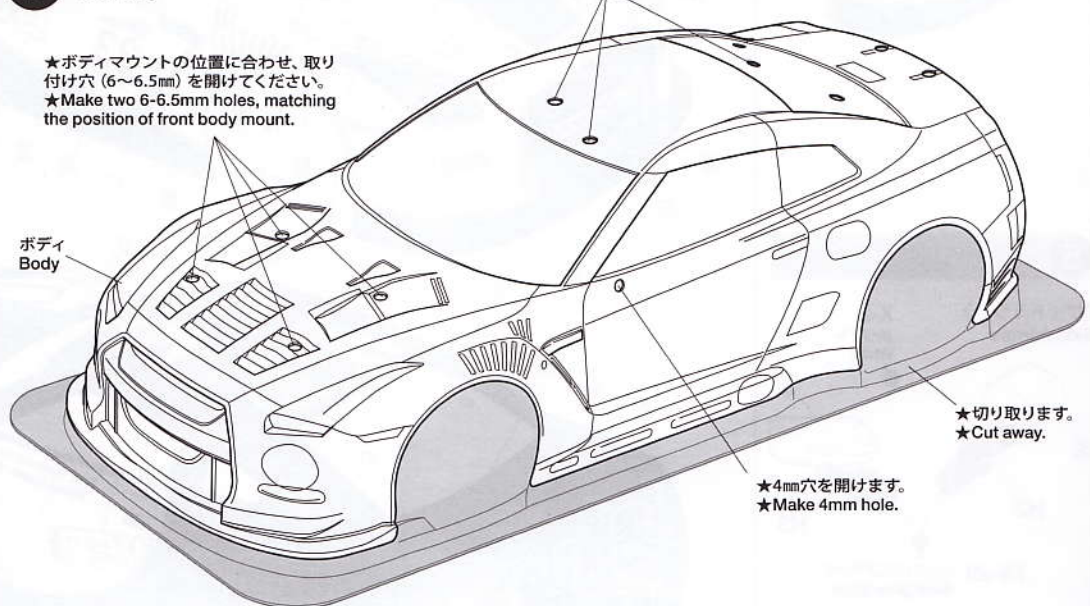


# SUMO POWER GT NISSAN GT-R

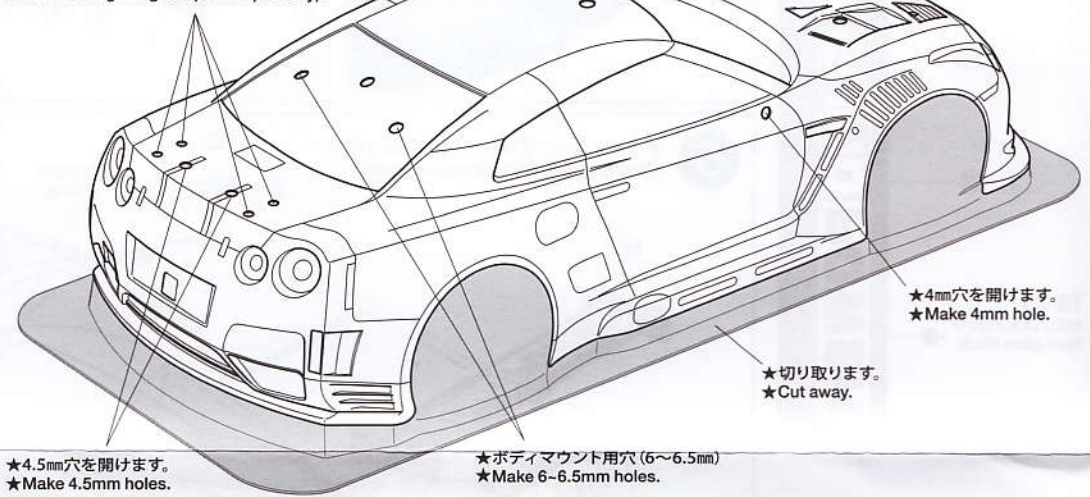


●このボディは、標準タイプ(ホイールベース257mm)のシャーシに使用できます。  
●This body can be used with standard type chassis (wheelbase 257mm).

## 1 ボディの切り取り Trimming



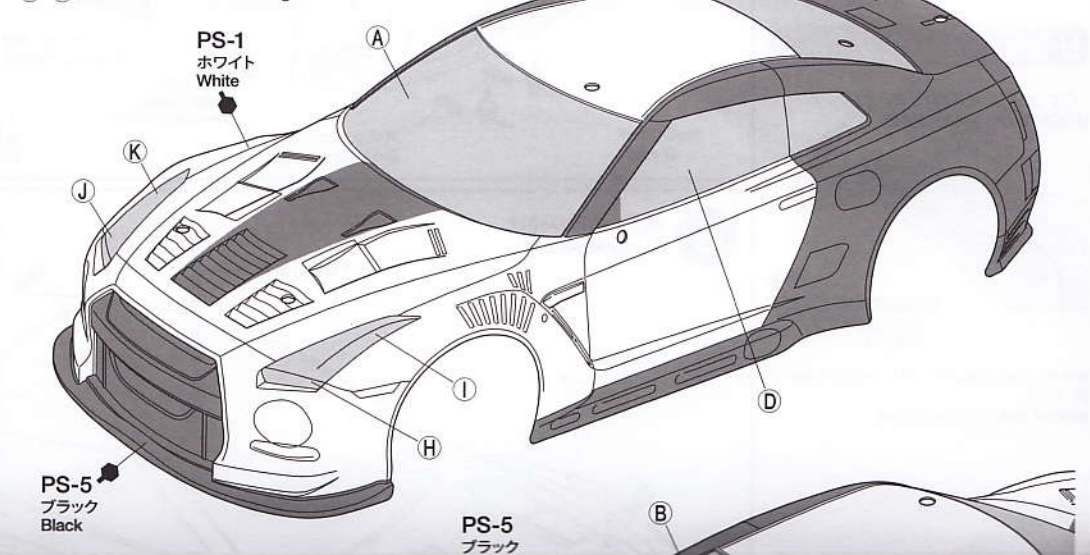
※OP.604レーシングウイングセット(別売)取り付け穴  
※Make holes for attaching 53604 Racing Wing Set (sold separately).



## 2 マスキングと塗装 Masking and Painting

不要マスキール……E, F, G  
Not used.

★(A~N)はマスキールの番号です。  
★(A~N) denotes number of masking seal.

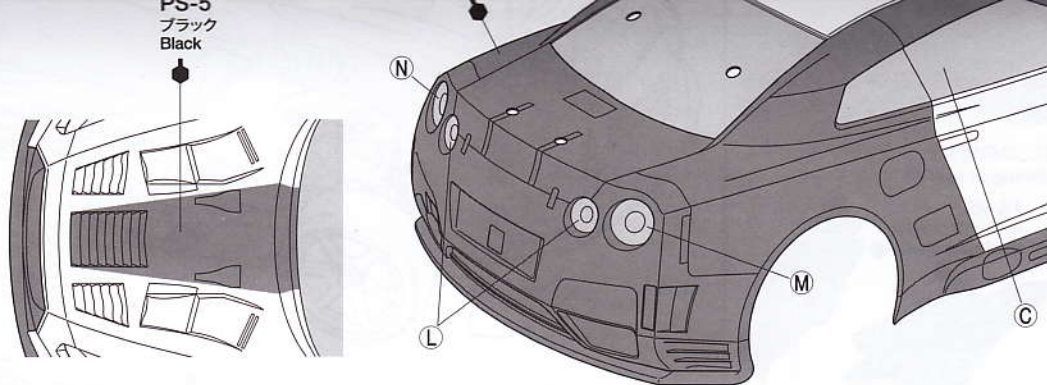






★塗装前に中性洗剤で油気をおとします。水洗いをし洗剤分を洗い流して乾かしてください。

★Wash the body thoroughly with detergent in order to remove any oil, then rinse well and allow to air dry.



## PAINTING

このマークは塗装指示のマークです。ボディの塗装にはポリカーボネート用塗料で内側から塗装してください。ミラーやウイングなどのプラスチック部品の塗装にはプラスチック用塗料をお使いください。

This mark denotes numbers for Tamiya Paint colors. Paint body from inside using polycarbonate paints. Paint plastic parts (side mirrors and rear wing) using plastic paint.

### 《ポリカーボネート用タミヤカラー》 TAMIYA POLYCARBONATE PAINTS

PS-1 ●ホワイト / White

PS-5 ●ブラック / Black

PS-31 ●スモーク / Smoke

### 《プラスチック用タミヤカラー》 TAMIYA PLASTIC PAINTS

TS-29 ●セミアツブラック /  
Semi gloss black

X-2 ●ホワイト / White

X-11 ●クロームシルバー / Chrome silver

### TAMIYA COLOR

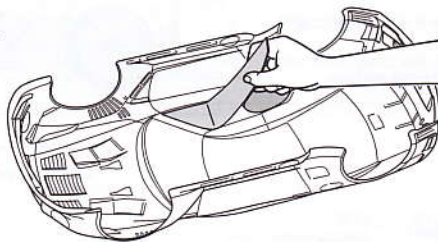
ポリカーボネートスプレー(ミニ)

クリアーボディ用スプレー塗料です。軽く仕上がり、衝突などにもはがれにくいのが特徴。ピン入り塗料の上に重ね塗りができます。

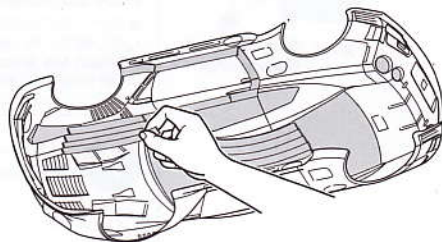
### TAMIYA COLOR

タミヤカラー(スプレー式)

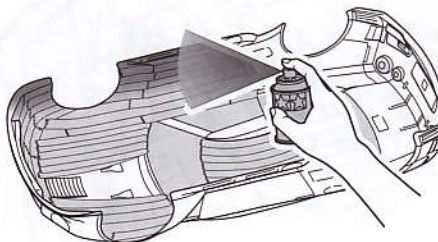
美しい塗装が手軽に楽しめるスプレータイプの塗料です。ミリタリーモデル用、カーモデル用、一般工作用がそろっています。



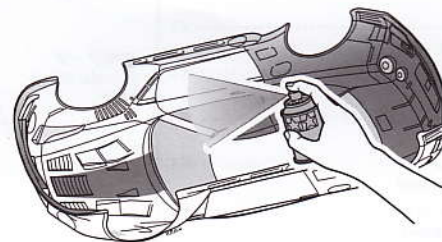
① ★ボディを中性洗剤で洗い、よく乾かした後、マスキングシールを切り出し、ボディ内側のウインドウ部、ライト部に貼ります。  
★Wash the body thoroughly with detergent then allow to air dry. Cut out masking stickers and mask off window and light areas from inside.



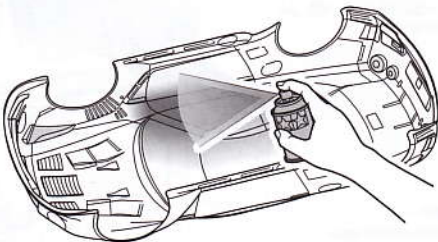
② ★ブラックで塗装する以外の部分を別売のマスキングテープでマスキングします。  
★Mask off areas to be painted White with separately available masking tape.



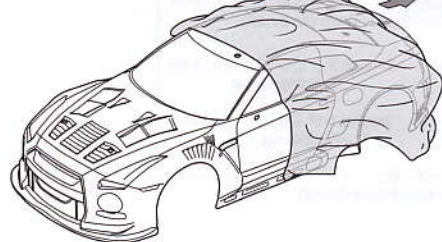
③ ★ボディを内側からPS-5(ブラック)で塗装します。スプレー塗装はボディから30cmほどはなし、一度に塗らず数回に分けて塗ります。  
★Paint body with Black (PS-5). Apply thin layer of spray paint 2-3 times keeping 30cm distance from body.



④ ★ブラックが乾いたらウインドウ、ライト以外のマスキングテープをはがし、ボディ全体をPS-1(ホワイト)で塗装します。  
★After black paint has dried, remove masking tape and paint body with White (PS-1).



⑤ ★ウインドウ部分のマスキングシールをはがし、PS-31(スモーク)で塗装します。  
★Remove masking stickers from window areas but keep headlights and taillights masked off, then paint windows with Smoke (PS-31).



⑥ ★残ったマスキングシールをはがし、ボディ表面の保護フィルムもはがしてください。  
★After paint has dried, remove remaining masking stickers. After completion of painting, remove protective film.

## MARKING

### 《ステッカーの貼り方》

①できるだけ余白を残さずに、印刷された部分を切り抜いて下さい。番号のついたステッカーは切りとってしまうとまちがえやすいので貼る順に切りとってください。

②台紙の端の部分の部分を少し切りとり指定された場所にはりあわせて下さい。台紙をつけたまま位置をあわせてください。

③少しずつ台紙をはがしながら場所がずれたり、ステッカーの中に気泡が残ったりしないように注意しながら貼ってください。

台紙を一度に全部はがしてはることは、しわができたたり気泡が残ったりする原因となります。

### Stickers

① Cut along the edges as close as possible to cut the sticker from the sheet. Cut out stickers in numbered order to prevent confusion.

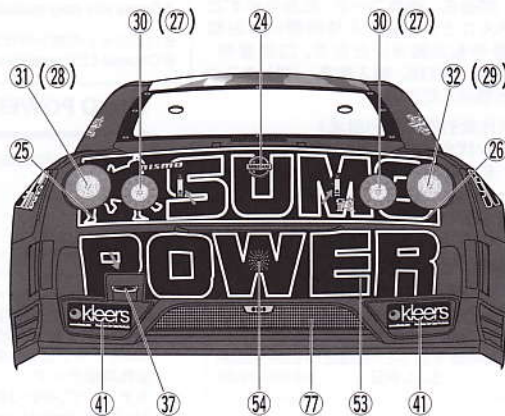
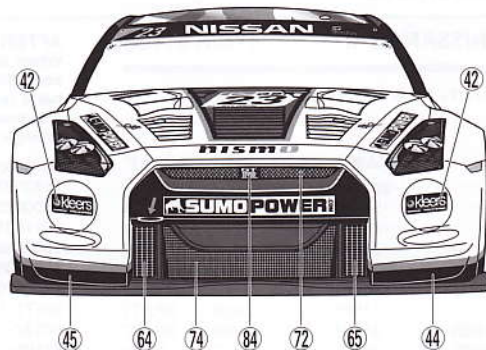
② Slightly peel away one end of the lining and position the sticker on the body.

③ Slowly remove the remaining lining while checking sticker position. Do not completely remove lining prior to application as this may cause unwanted air bubbles and creases.

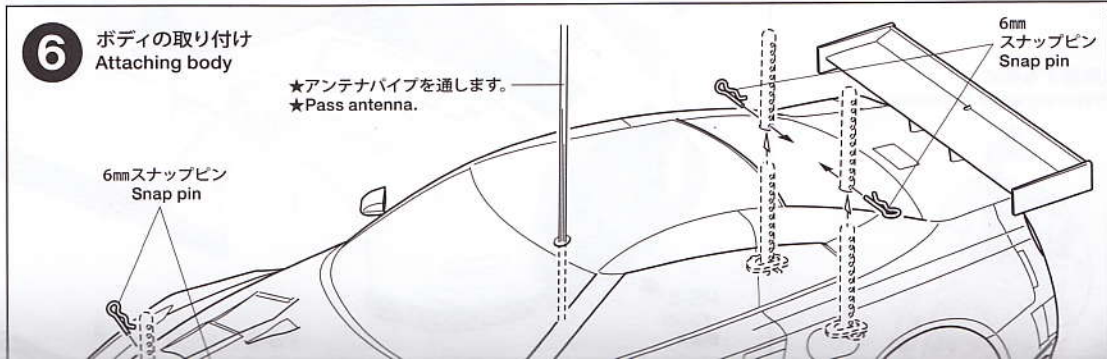
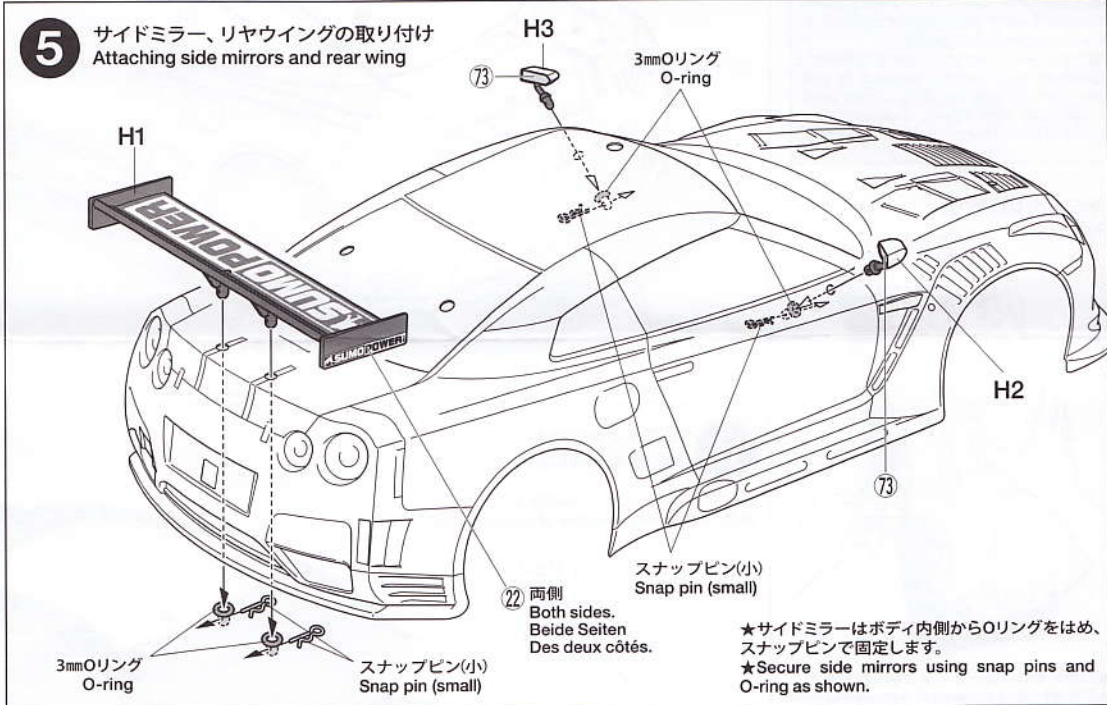
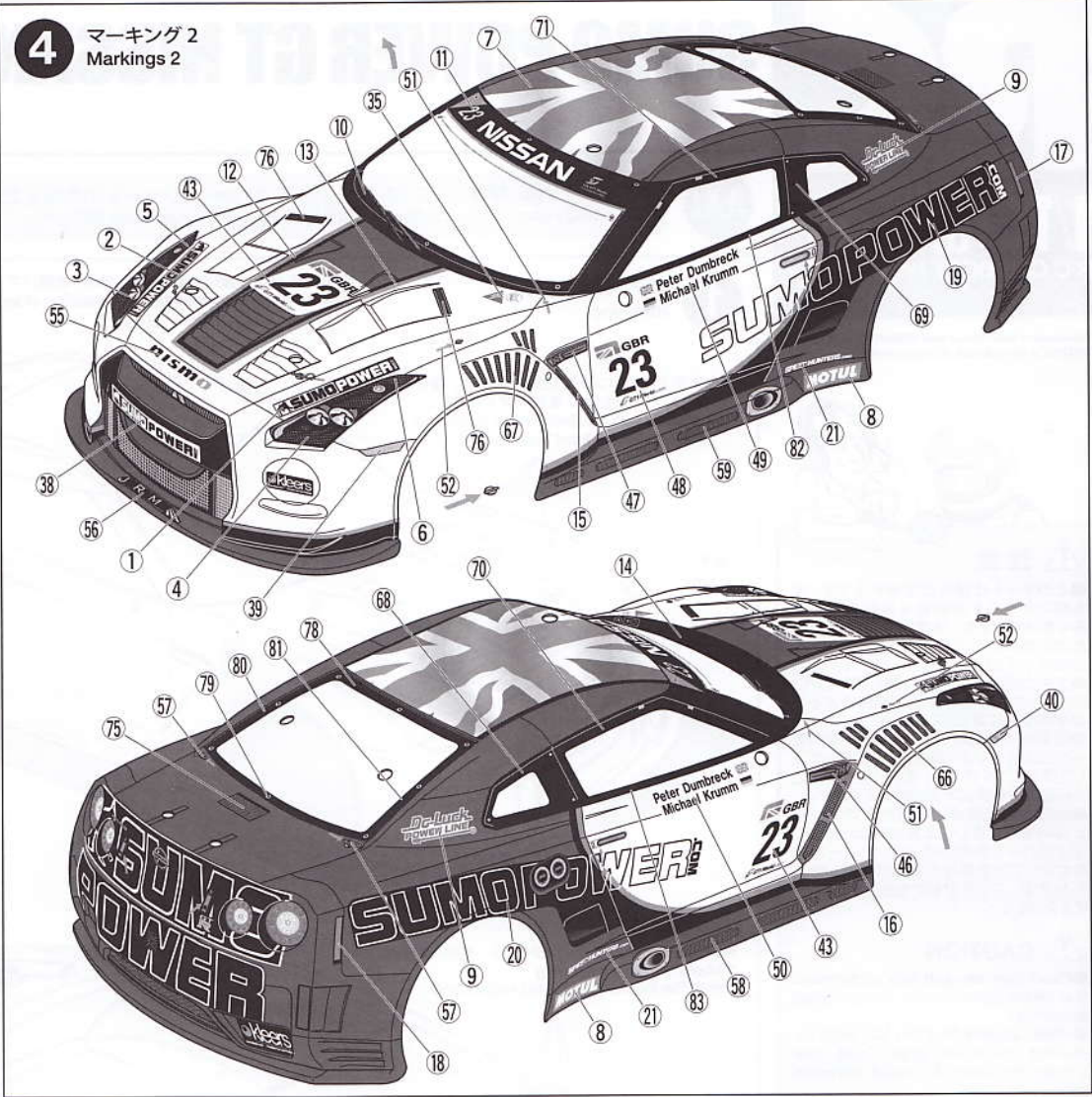
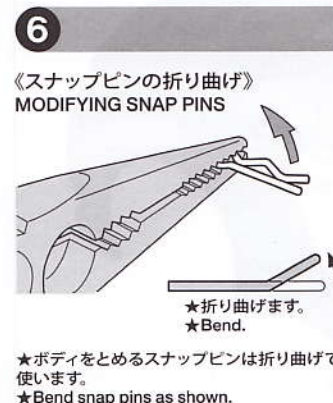
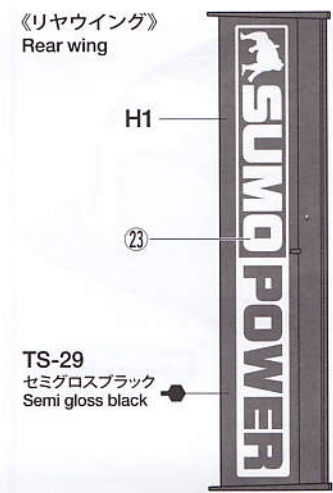
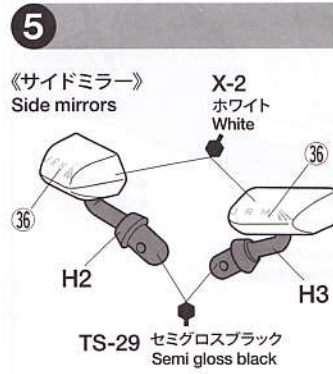
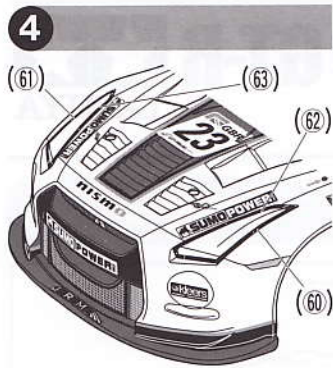
③ マーキング 1 ★マーク番号 ③と④は本製品には入ってません。  
★Markings ③ and ④ are not included.

★LEDライトを付けるときは ( ) 内のマークを使用します。  
★Use stickers in parenthesis ( ) when using LED lights.

★マークは番号順に貼ってください。  
★Apply stickers in numbered order.









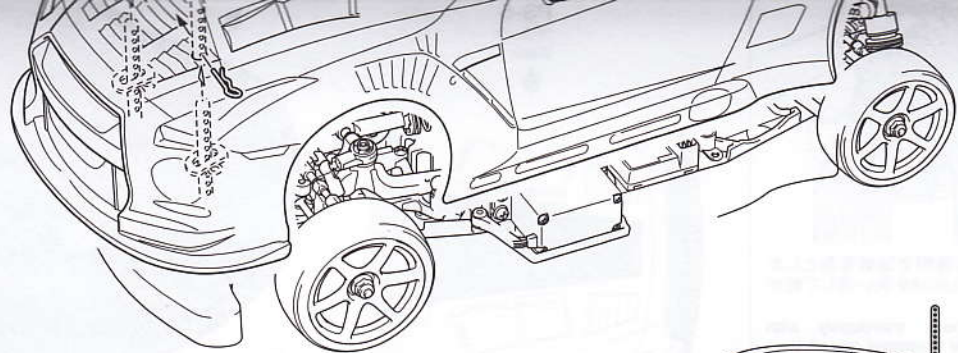
7

### 《J1、J2の塗装》 Painting J1 and J2

TS-29  
セミグロスブラック  
Semi gloss black



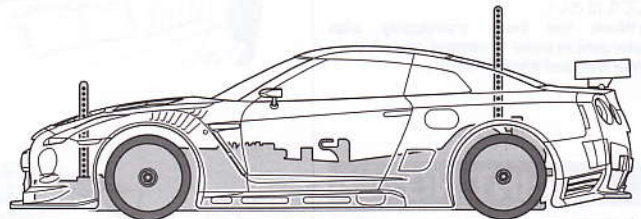
X-11 クロームシルバー  
Chrome silver



### 《ボディの取り付け位置》

Body attachment position

★スナップピンの位置は、ボディがタイヤや路面に接触しない高さに取り付けてください。  
★Attach the snap pins ensuring the body does not come in contact with the tires and track surface.



## PARTS

ボディ	.....×1
Body	
H部品	.....×1
H Parts	
J部品	.....×1
J Parts	
ステッカー a, b	.....×各1
Sticker	
マスクシール	.....×1
Masking seal	
LEDストッパー	.....×2
LED stopper	

### 《金具袋詰》 METAL PARTS BAG

	6mmスナップピン	.....×4
	Snap pin	
	スナップピン(小)	.....×4
	Snap pin (small)	
	2×6mmタッピングビス	.....×10
	Tapping screw	
	3mmOリング(黒)	.....×4
	O-ring (black)	
	両面テープ(黒)	.....×1
	Double-sided tape (black)	

### 部品請求について

★部品をなくしたり、こわした方は、カスタマーサービス取次店でご注文いただけます。また、当社カスタマーサービスに直接ご注文する場合は、下記の方法でご注文することができます。

#### ①《郵便振替のご利用法》

郵便局の払込用紙の通信欄に下のリストを参考にITEM番号、スケール、製品名、部品名、部品コード、数量を必ずご記入ください。振込人住所欄にはお電話番号もお書きいただき、口座番号・00810-9-1118、加入者名・(株)タミヤでお振込ください。

#### ②《代金引換のご利用法》

パーツ代金に加えて代引き手数料(315円)をご負担いただければ、電話またはホームページより代金引換によるご注文をお受けいたします。

#### 《お問い合わせ番号》

静岡 054-283-0003

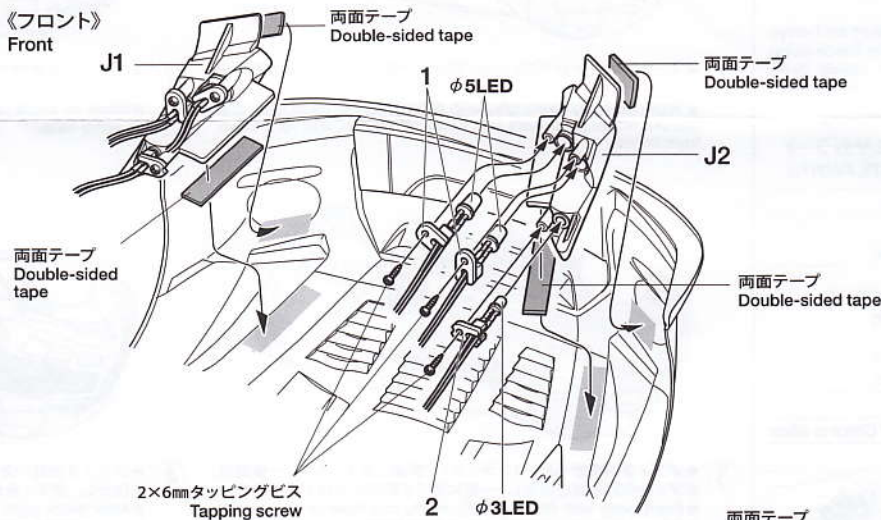
東京 03-3899-3765

(静岡へ自動転送)

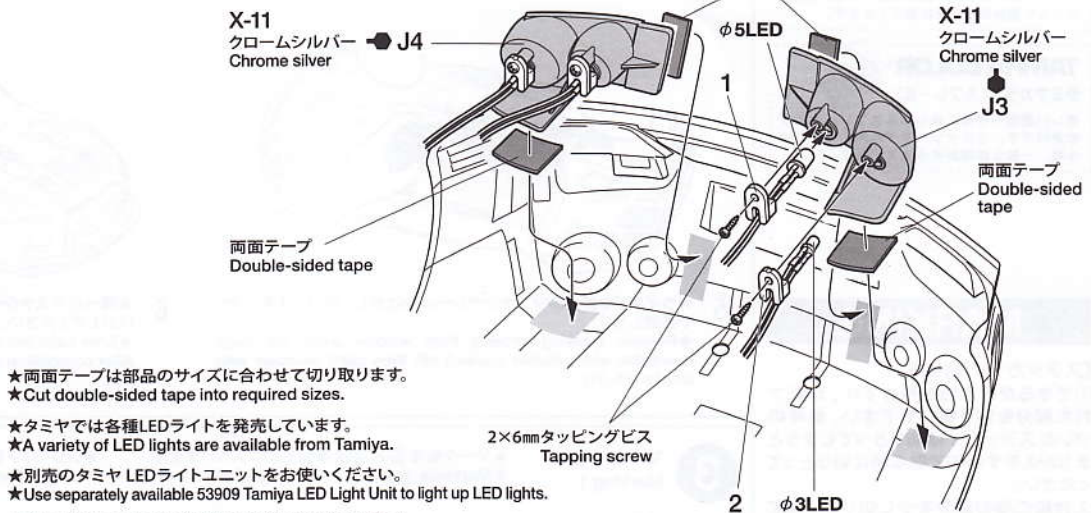
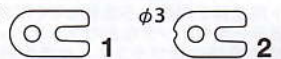
営業時間 平日(月～金曜日)▶8:00～20:00  
土、日、祝日 ▶8:00～17:00

### 7 LEDライトの取り付け Attaching LED lights

#### 《フロント》 Front



#### 《LEDストッパー》 φ5 1 φ3 2 LED stopper



★両面テープは部品のサイズに合わせて切り取ります。  
★Cut double-sided tape into required sizes.

★タミヤでは各種LEDライトを発売しています。  
★A variety of LED lights are available from Tamiya.

★別売のタミヤ LEDライトユニットをお使いください。  
★Use separately available 53909 Tamiya LED Light Unit to light up LED lights.

★キットによってはLEDがセットされたものもあります。  
★Some kits may include a certain number of LED lights.

★LEDライトの取り付け箇所及び色は、好みに応じて選んでください。  
★Choose LED positions and color as you like.

### SUMO POWER GT NISSAN GT-R

### ITEM 51453

★価格は2011年6月現在のものです。予告なく変更となる場合があります。

部品名	税込価格	本体価格	送料	部品コード
ボディ	2677円	(2550円)	-	11825672
Hパーツ	588円	(560円)	-	19000224
Jパーツ	588円	(560円)	-	19115314
LEDストッパー(2枚)	388円	(370円)	-	19005859
2×6mmタッピングビス(10個)	210円	(200円)	-	19808058
6mmスナップピン(10個)	262円	(250円)	-	19805702
耐熱両面テープ	315円	(300円)	120円	SP.171
スナップピン(小・5個、大・10個)	210円	(200円)	90円	SP.197
AO-5042 3mmOリング(黒・10個)	105円	(100円)	140円	84195
ステッカー(a, b)・マスクシール	1428円	(1360円)	-	19495682
ボディ説明図	315円	(300円)	-	11051955

### AFTER MARKET SERVICE CARD

When purchasing replacement parts, please take or send this form to your local Tamiya dealer so that the parts required can be correctly identified. Please note that specifications, availability and price are subject to change without notice.

Parts code	ITEM 51453
11825672	Body
19000224	H Parts
19115314	J Parts
19005859	LED Stopper (2pcs.)
19808058	2x6mm Tapping Screw (10pcs.)
19805702	6mm Snap Pin (10pcs.)
50171	Heat Resistant Double-Sided Tape
50197	Snap Pin (Small x5, Large x10)
84195	3mm O-Ring (Black) (10pcs.)
19495682	Sticker (a, b) & Masking Seal
11051955	Body Instructions

51453 Sumo Power GT-R (11051955)

**TAMIYA**